



РЕЛЕ ОБЩЕГО НАЗНАЧЕНИЯ 5П19.10ПСА1-1-6-А6

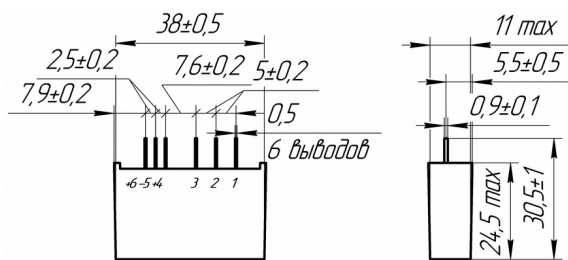


ЭТИКЕТКА

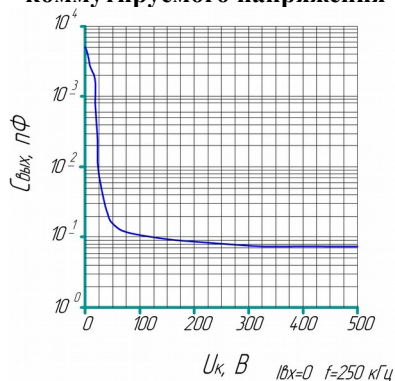
1 Основные сведения об изделии

Реле общего назначения (далее - реле) с контролем подачи потенциала на управляющие выводы выходных ключей типа открытый коллектор, предназначено для применения в устройствах автоматики в качестве мощного интерфейса.

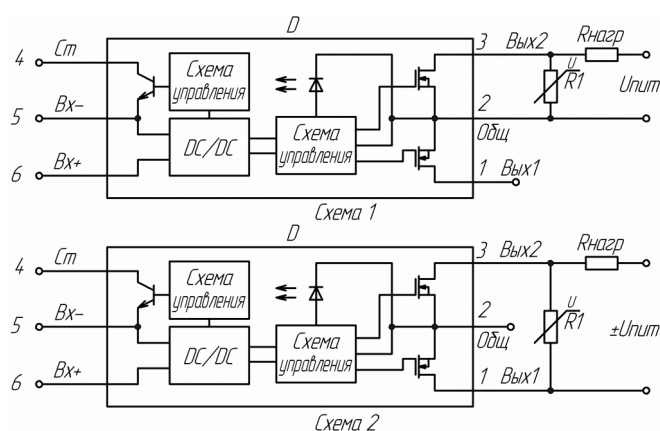
габаритный чертёж



зависимость емкости закрытого канала от прикладываемого коммутируемого напряжения



рекомендуемые схемы включения



D – реле
R1 – защитный варистор типов CH2 - 1; CH2 - 2

Схема 1 – Схема для постоянного тока
Схема 2 – Схема для переменного тока

Основные электрические параметры

Токр = 25 °С

Ток цепи управления, I_y , мА			Сопротивление открытого канала, $R_{отк}$, Ом			Ток закрытого канала, I_z , мА		Напряжение изоляции постоянного тока, $U_{из}$, В		Время задержки открывания канала, $t_{отк}$, мс	Время задержки закрывания канала, t_z , мс	
не менее	не более	$U_{от}$, В	не более	$U_{от}$, В	I_k , А	не более	U_k , В	$I_{ут.из}$, мкА	t , мин			
6		3	0,8	3	± 1	0,1	± 600	3750	10	1	1	10
	10	5,5										

Предельно - допустимые режимы эксплуатации

Коммутируемое напряжение канала, U_k , В	Импульсное допустимое напряжение в цепи канала, $U_{имп}$, В	Коммутируемый ток канала, I_k , А		Открывающее напряжение постоянного тока цепи управления, $U_{от}$, В		Закрывающее напряжение постоянного тока цепи управления, U_z , В		Ток статусного сигнала, I_c , мА	Напряжение статусного сигнала, U_c , В	Частота переключения канала, f_k , Гц	Рабочий диапазон температур, Т, °С		Максимальная температура перехода, $T_{п}$, °С
		не менее	не более	не менее	не более	не менее	не более				не менее	не более	
не более	не более	не менее	не более	не менее	не более	не менее	не более	не более	не более	не более	не менее	не более	
$\pm 600^*$	600	0,02	1	3	5,5	-0,5	1	20	16	50	- 40	+ 85	+ 150

* Для схемы 2. Для схемы 1 – коммутируемое напряжение канала - не более 600 В.

Масса – не более 15 г.

Тепловое сопротивление переход - среда, $R_{тп-с}$ - не более 30 °С/Вт.

Драгоценных металлов не содержится.

2 Свидетельство о приемке

Изделие 5П19.10ПСА1-1-6-А6 изготовлено в соответствии с ЯШГК.648129.003ТУ и признано годным для эксплуатации.

Гарантийный срок службы – 30 месяцев со дня ввода реле в эксплуатацию.