



МИКРОСХЕМА ИНТЕГРАЛЬНАЯ ОПТОЭЛЕКТРОННАЯ СИЛЬНОТОЧНОГО РЕЛЕ 5П36.30ТМАН1-40-12-Д192к с индикацией



ЭТИКЕТКА

1 Основные сведения об изделии

Микросхема интегральная оптоэлектронная сильноточного реле (далее – микросхема) предназначена для использования в качестве трехфазного ключа с «нормально разомкнутыми контактами» с контролем перехода фазы через «ноль» и малым входным током. Применяется в устройствах автоматики в качестве мощного интерфейса. В состав микросхемы входит светодиод, индицирующий наличие сигнала управления, и варисторы, защищающие от выбросов напряжения в сети.

Основные электрические параметры (при Токр = 25 °С)

Наименование параметра, единица измерения	Буквенное обозначение	Значение параметра		Режимы измерения
		не менее	не более	
Ток утечки на выходе*, мА	I _{ут.вых}		±3,0	При U _{вх} = 1,6 В; U _{вых} = ±700 В
Выходное остаточное напряжение*, В	U _{ос}		1,5	При U _{вх} = 4 В; I _{вых} = 40 А
Входной ток, мА	I _{вх}	10		При U _{вх} = 4 В
			25	При U _{вх} = 30 В
Напряжение запрета*, В	U _з		40	При U _{вх} = 5 В
Напряжение изоляции постоянного тока (вх-вых, вх-рад, вых-рад), В	U _{из}	3750		При t = 1 мин; I _{ут.из} ≤ 10 мкА
Тепловое сопротивление переход-радиатор*, °С / Вт	R _{т п-р}		0,6	U _{вх} = 5 В; I _{вых} = 40 А

* Для каждого канала.

Рекомендуемые режимы эксплуатации

Наименование параметра, единица измерения	Буквенное обозначение	Значение параметра	
		не менее	не более
Коммутируемое напряжение*, среднеквадратичное значение, В	U _{ком}	~50	~420
Коммутируемый ток*, среднеквадратичное значение, А	при резистивной нагрузке		30
	при индуктивной нагрузке	I _{ком}	4
Входное напряжение во включенном состоянии, В	U _{вх.вкл}	5	25
Входное напряжение в выключенном состоянии, В	U _{вх.выкл}	0	0,8
Рабочий диапазон температур, °С	Токр	-40	+85

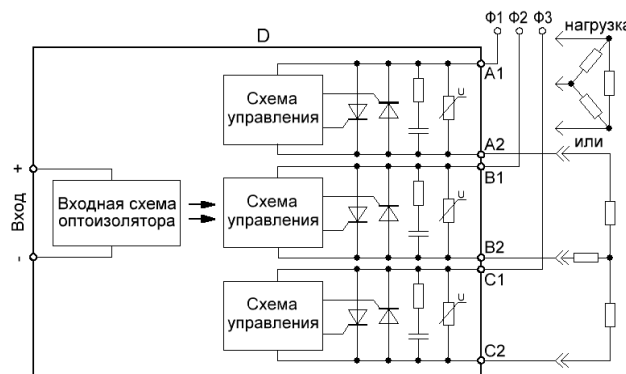
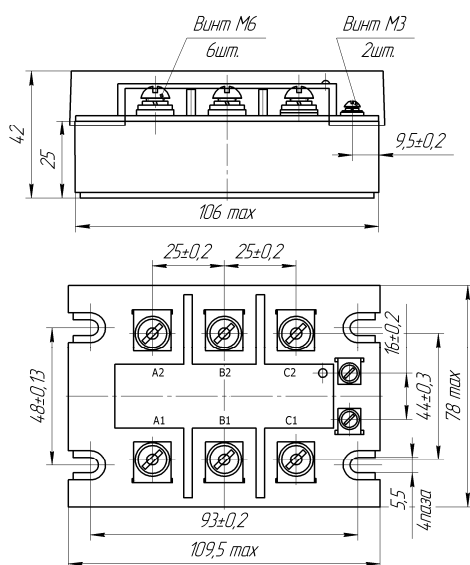
* Для каждого канала.

Предельно-допустимые режимы эксплуатации

Наименование параметра, единица измерения	Буквенное обозначение	Значение параметра	
		не менее	не более
Максимальное пиковое напряжение*, В	U _{пик}		±700
Коммутируемый ток*, среднеквадратичное значение, А	I _{ком}	0,3	40
Коммутируемое напряжение*, среднеквадратичное значение, В	U _{ком}	~30	~480
Ударный ток*, А	I _{уд}		400
Входное напряжение во включенном состоянии, В	U _{вх.вкл}	4	30
Входное напряжение в выключенном состоянии, В	U _{вх.выкл}	-7,0	1,6
Критическая скорость нарастания выходного напряжения*, В/мкс	dU/dt		500
Критическая скорость нарастания выходного тока*, А/мкс	dI/dt		150
Температура перехода, °С	T _п	-40	+125

* Для каждого канала.

Габаритный чертеж и рекомендуемая схема включения



Д – микросхема

Ф1, Ф2, Ф3 – фазы коммутируемого напряжения

Внимание! ПОДКЛЮЧЕНИЕ СИЛОВЫХ ПРОВОДОВ ДОЛЖНО ПРОИЗВОДИТЬСЯ ЧЕРЕЗ СОЕДИНИТЕЛИ, ИМЕЮЩИЕ АНТИКОРРОЗИОННОЕ ПОКРЫТИЕ, ОЧИЩЕННЫЕ ОТ ПОСТОРОННИХ НАСЛОЕНЫ. КРУТЯЩИЙ МОМЕНТ (2,3±0,23) Н·м – для М6; (0,5±0,05) Н·м – для М3. ДИАМЕТР СИЛОВЫХ ПРОВОДОВ ДОЛЖЕН СООТВЕТСТВОВАТЬ РАБОЧЕМУ ТОКУ, ОБЕСПЕЧИВАЯ ОТСУТСТВИЕ ПЕРЕГРЕВА ПРОВОДОВ. ПЕРЕД УСТАНОВКОЙ МИКРОСХЕМЫ В ЭКСПЛУАТАЦИЮ, НЕОБХОДИМО ПРОИЗВЕСТИ ТЕПЛОВЫЙ РАСЧЕТ РАБОТЫ МИКРОСХЕМЫ ДЛЯ ВЫБОРА ТЕПЛОТОВОДА. МЕТОДИКА РАСЧЕТА ТЕПЛОВЫХ РЕЖИМОВ МИКРОСХЕМЫ РАЗМЕЩЕНА НА САЙТЕ: <http://www.proton-impuls.ru>. КРЕПЛЕНИЕ МИКРОСХЕМЫ НЕОБХОДИМО ПРОИЗВОДИТЬ ТОЛЬКО НА МОНТАЖНЫЕ ПЛОСКОСТИ СТАНДАРТНЫХ ОХЛАДИТЕЛЕЙ С ПРИМЕНЕНИЕМ ПАСТЫ КПТ8.

Драгоценных металлов не содержится.

Дата выпуска (изготовления) _____

2 Рекомендации по применению

Микросхему 5П36.30ТМАН1-40-12-Д192к с индикацией рекомендуется использовать с охладителем ОХЛ 039 - 120 – 1 шт. и вентилятором с крепежом – 1 шт.

3 Свидетельство о приемке и гарантии изготовителя

Микросхема 5П36.30ТМАН1-40-12-Д192к с индикацией изготовлена в соответствии с ЕНСК.431162.001 ТУ и признана годной для эксплуатации. Гарантийный срок службы – 3 года со дня ввода микросхемы в эксплуатацию.

Место для штампа ОТК

ЗАО «Протон-Импульс» 302040 Россия, г. Орел, ул. Лескова, 19. www.proton-impuls.ru
Отдел маркетинга: тел/факс (4862) 41-04-50, 49-87-20 energia@proton-impuls.ru
Отдел технического контроля: тел (4862) 49-87-24.