



# МИКРОСХЕМА ИНТЕГРАЛЬНАЯ ОПТОЭЛЕКТРОННАЯ СИЛЬНОТОЧНОГО РЕЛЕ 5П19.10ТМА 1 - 25 - 8 - ПЗ



## ЭТИКЕТКА

### 1 Основные сведения об изделии

Микросхема интегральная оптоэлектронная сильноточного реле (далее – микросхема) предназначена для использования в качестве ключа с «нормально разомкнутыми контактами» с контролем перехода фазы через «ноль». Применяется в устройствах автоматики в качестве мощного интерфейса. В состав микросхемы входит светодиод, индицирующий наличие сигнала управления, и варистор, защищающий от выбросов напряжения в сети.

### Основные электрические параметры (при Токр = 25 °С)

Наименование параметра, единица измерения	Буквенное обозначение	Значение параметра		Режимы измерения
		не менее	не более	
Ток утечки на выходе, мА	I <sub>ут.вых</sub>		±1,0	При U <sub>вх</sub> = 0,8 В; U <sub>вых</sub> = ±400 В
Выходное остаточное напряжение, В	U <sub>ос</sub>		1,5	При U <sub>вх</sub> = 3 В; I <sub>вых</sub> = 25 А
Входной ток, мА	I <sub>вх</sub>	10		При U <sub>вх</sub> = 3 В
			25	При U <sub>вх</sub> = 30 В
Напряжение запрета, В	U <sub>з</sub>		20	При U <sub>вх</sub> = 5 В
Напряжение изоляции постоянного тока (вх-вых, вх-рад, вых-рад), В	U <sub>из</sub>	3750		При t = 1 мин; I <sub>ут.из</sub> ≤ 10 мкА
Тепловое сопротивление переход-радиатор, °С / Вт	R <sub>т п-р</sub>		1,8	U <sub>вх</sub> = 5 В; I <sub>вых</sub> = 25 А

### Рекомендуемые режимы эксплуатации

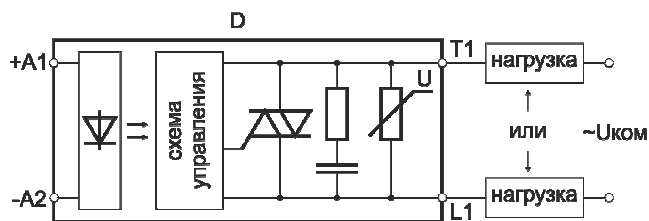
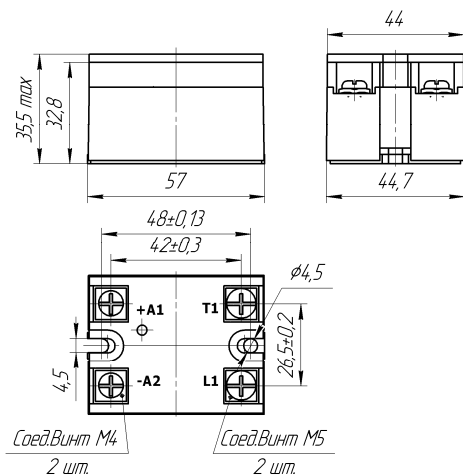
Наименование параметра, единица измерения	Буквенное обозначение	Значение параметра	
		не менее	не более
Коммутируемое напряжение, среднеквадратичное значение, В	U <sub>ком</sub>	~50	~240
Коммутируемый ток, среднеквадратичное значение, А	при резистивной нагрузке при индуктивной нагрузке	0,3	20
			2,5
Входное напряжение во включенном состоянии, В	U <sub>вх.вкл</sub>	5	25
Входное напряжение в выключенном состоянии, В	U <sub>вх.выкл</sub>	0	0,6
Рабочий диапазон температур, °С	Токр	-40	+85

### Предельно-допустимые режимы эксплуатации

Наименование параметра, единица измерения	Буквенное обозначение	Значение параметра	
		не менее	не более
Максимальное пиковое напряжение, В	U <sub>пик</sub>		±400
Коммутируемый ток, среднеквадратичное значение, А	I <sub>ком</sub>	0,2	25
Коммутируемое напряжение, среднеквадратичное значение, В	U <sub>ком</sub>	~30	~280
Ударный ток*, А	I <sub>уд</sub>		180
Входное напряжение во включенном состоянии, В	U <sub>вх.вкл</sub>	3	30
Входное напряжение в выключенном состоянии, В	U <sub>вх.выкл</sub>	-3,5	0,8
Критическая скорость нарастания выходного напряжения, В/мкс	dU/dt		500
Критическая скорость нарастания выходного тока, А/мкс	dI/dt		20
Температура перехода, °С	T <sub>п</sub>	-40	+125

\* t<sub>имп</sub> = 10 мс, одиночный импульс

### ГАБАРИТНЫЙ ЧЕРТЕЖ И РЕКОМЕНДУЕМАЯ СХЕМА ВКЛЮЧЕНИЯ



D – микросхема

**Внимание!** Подключение силовых проводов должно производиться через соединители, имеющие антикоррозионное покрытие, очищенные от посторонних наслоений. Крутящий момент (2,0±0,15) Н·м – для М5; (1,2±0,12) Н·м – для М4. Диаметр силовых проводов должен соответствовать рабочему току, обеспечивая отсутствие перегрева проводов. Перед установкой микросхемы в эксплуатацию, необходимо произвести тепловой расчет работы микросхемы для выбора теплоотвода. Методика расчета тепловых режимов микросхемы размещена на сайте: <http://www.proton-impuls.ru>. Крепление микросхемы необходимо производить только на монтажные плоскости стандартных охлаждающих пасты КПТ8.

Драгоценных металлов не содержится.

Дата выпуска (изготовления) \_\_\_\_\_

### 2 Свидетельство о приемке и гарантии изготовителя

Микросхема 5П19.10ТМА1-25-8-ПЗ изготовлена в соответствии с ЕНСК.431162.001 ТУ и признана годной для эксплуатации.

Гарантийный срок службы – 3 года со дня ввода микросхемы в эксплуатацию.

Место для штампа ОТК

ЗАО «Протон-Импульс» 302040 Россия г. Орел, ул. Лескова, 19. [www.proton-impuls.ru](http://www.proton-impuls.ru)  
Отдел маркетинга: тел/факс (4862) 41-04-50, 49-87-20 [energia@proton-impuls.ru](mailto:energia@proton-impuls.ru)  
Отдел технического контроля: тел (4862)49-87-24.