



МИКРОСХЕМА ИНТЕГРАЛЬНАЯ ОПТОЭЛЕКТРОННАЯ СИЛЬНОТОЧНОГО РЕЛЕ 5П19.10ТМА 1 - 10 - 8 - ПЗ



ЭТИКЕТКА

1 Основные сведения об изделии

Микросхема интегральная оптоэлектронная сильноточного реле (далее – микросхема) предназначена для использования в качестве ключа с «нормально разомкнутыми контактами» с контролем перехода фазы через «ноль». Применяется в устройствах автоматики в качестве мощного интерфейса. В состав микросхемы входит светодиод, индицирующий наличие сигнала управления, и варистор, защищающий от выбросов напряжения в сети.

Основные электрические параметры (при Токр = 25 °С)

Наименование параметра, единица измерения	Буквенное обозначение	Значение параметра		Режимы измерения
		не менее	не более	
Ток утечки на выходе, мА	I _{ут.вых}		±1,0	При U _{вх} = 0,8 В; U _{вых} = ±400 В
Выходное остаточное напряжение, В	U _{ос}		1,5	При U _{вх} = 3 В; I _{вых} = 10 А
Входной ток, мА	I _{вх}	10		При U _{вх} = 3 В
			25	При U _{вх} = 30 В
Напряжение запрета, В	U _з		20	При U _{вх} = 5 В
Напряжение изоляции постоянного тока (вх-вых, вх-рад, вых-рад), В	U _{из}	3750		При t = 1 мин; I _{ут.из} ≤ 10 мкА
Тепловое сопротивление переход-радиатор, °С / Вт	R _{т п-р}		2,2	U _{вх} = 5 В; I _{вых} = 10 А

Рекомендуемые режимы эксплуатации

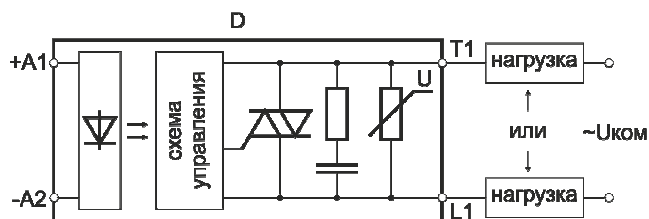
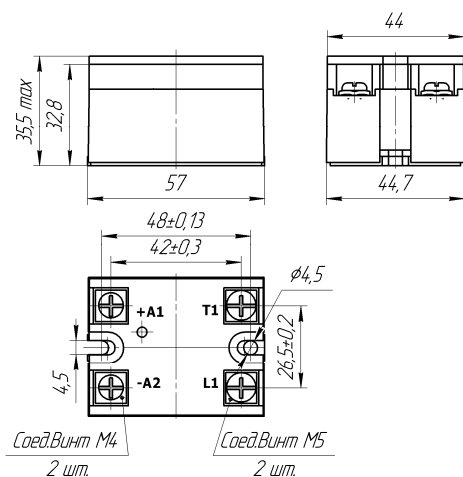
Наименование параметра, единица измерения	Буквенное обозначение	Значение параметра	
		не менее	не более
Коммутируемое напряжение, среднеквадратичное значение, В	U _{ком}	~50	~240
Коммутируемый ток, среднеквадратичное значение, А	при резистивной нагрузке	0,3	8
	при индуктивной нагрузке		1
Входное напряжение во включенном состоянии, В	U _{вх.вкл}	5	25
Входное напряжение в выключенном состоянии, В	U _{вх.выкл}	0	0,6
Рабочий диапазон температур, °С	Токр	-40	+85

Предельно-допустимые режимы эксплуатации

Наименование параметра, единица измерения	Буквенное обозначение	Значение параметра	
		не менее	не более
Максимальное пиковое напряжение, В	U _{пик}		±400
Коммутируемый ток, среднеквадратичное значение, А	I _{ком}	0,2	10
Коммутируемое напряжение, среднеквадратичное значение, В	U _{ком}	~30	~280
Ударный ток*, А	I _{уд}		70
Входное напряжение во включенном состоянии, В	U _{вх.вкл}	3	30
Входное напряжение в выключенном состоянии, В	U _{вх.выкл}	-3,5	0,8
Критическая скорость нарастания выходного напряжения, В/мкс	dU/dt		500
Критическая скорость нарастания выходного тока, А/мкс	dI/dt		20
Температура перехода, °С	T _п	-40	+125

* t_{имп} = 10 мс, одиночный импульс

ГАБАРИТНЫЙ ЧЕРТЕЖ И РЕКОМЕНДУЕМАЯ СХЕМА ВКЛЮЧЕНИЯ



D – микросхема

Внимание! Подключение силовых проводов должно производиться через соединители, имеющие антикоррозионное покрытие, очищенные от посторонних наслоений. Крутящий момент (2,0±0,15) Н·м – для М5; (1,2±0,12) Н·м – для М4. Диаметр силовых проводов должен соответствовать рабочему току, обеспечивая отсутствие перегрева проводов. Перед установкой микросхемы в эксплуатацию, необходимо произвести тепловой расчет работы микросхемы для выбора теплоотвода. Методика расчета тепловых режимов микросхемы размещена на сайте: <http://www.proton-impuls.ru>. Крепление микросхемы необходимо производить только на монтажные плоскости стандартных охлаждающих пасты КПТ8.

Драгоценных металлов не содержится.

Дата выпуска (изготовления) _____

2 Свидетельство о приемке и гарантии изготовителя

Микросхема 5П19.10ТМА1-10-8-ПЗ изготовлена в соответствии с ЕНСК.431162.001 ТУ и признана годной для эксплуатации.

Гарантийный срок службы – 3 года со дня ввода микросхемы в эксплуатацию.

Место для штампа ОТК

ЗАО «Протон-Импульс» 302040 Россия г. Орел, ул. Лескова, 19. www.proton-impuls.ru
Отдел маркетинга: тел/факс (4862) 41-04-50, 49-87-20 energia@proton-impuls.ru
Отдел технического контроля: тел (4862)49-87-24.