



РЕЛЕ ТВЕРДОТЕЛЬНОЕ ТРЕХФАЗНОЕ ПЕРЕМЕННОГО ТОКА 5П36.30ТМА1-10-8-Д2

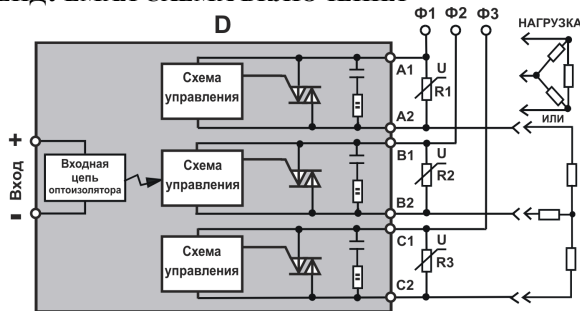
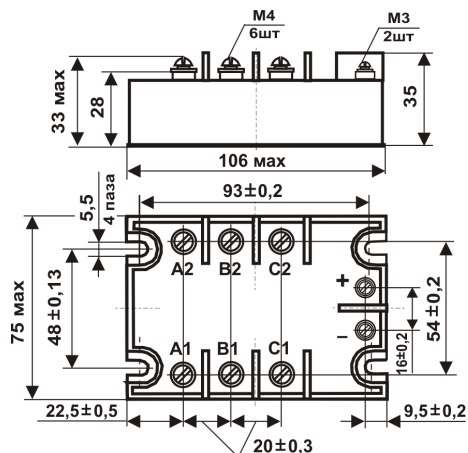


ЭТИКЕТКА

1 Основные сведения об изделии

Твердотельные полупроводниковые оптоэлектронные трехфазные реле с контролем перехода напряжения фазы через «ноль». Предназначены для применения в устройствах автоматики в качестве мощного интерфейса.

ГАБАРИТНЫЙ ЧЕРТЕЖ И РЕКОМЕНДУЕМАЯ СХЕМА ВКЛЮЧЕНИЯ



D – реле
R1, R2, R3 – защитный варистор типов СН2 - 1; СН2 - 2 классификационным напряжением

Напряжение сети, В	Класс реле по напряжению	Классификационное напряжение варистора, В
220	8	430

Ф1, Ф2, Ф3 - фазы коммутируемого напряжения

Внимание! Подключение силовых проводов должно производиться через соединители, имеющие антикоррозионное покрытие, очищенные от посторонних наслоений. Крутящий момент (0,5±0,05) Н·м – для М3, (1,2±0,12) Н·м – для М4. После затягивания винтов рекомендуется закрепить соединение краской. Диаметр силовых проводов должен соответствовать рабочему току, обеспечивая отсутствие перегрева проводов. Перед установкой реле в эксплуатацию, необходимо произвести тепловой расчет работы реле для выбора теплоотвода. Методика расчета тепловых режимов реле размещена на сайте <http://WWW.proton-impuls.ru>. Крепление реле необходимо производить только на монтажные плоскости стандартных охлаждающих

Драгоценных металлов не содержится.

Дата выпуска (изготовления) _____

2 Свидетельство о приемке.

Изделие 5П36.30ТМА1-10-8-Д2 изготовлено в соответствии с действующей технической документацией и признано годным для эксплуатации.

Место для штампа ОТК

ЗАО «Протон-Импульс» 302040 Россия г.Орел, ул. Лескова, 19. www.proton-impuls.ru

Отдел маркетинга: тел/факс (4862) 41-01-90, 41-04-50, energia@proton-impuls.ru

Отдел технического контроля: тел (4862) 49-87-24.



РЕЛЕ ТВЕРДОТЕЛЬНОЕ ТРЕХФАЗНОЕ ПЕРЕМЕННОГО ТОКА 5П36.30ТМА1-10-8-Д2

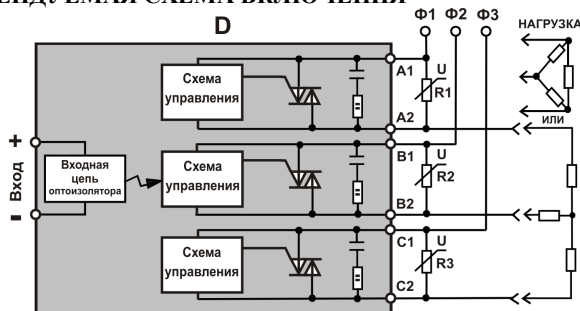
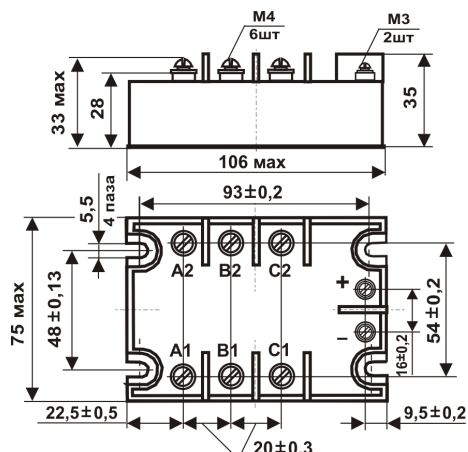


ЭТИКЕТКА

1 Основные сведения об изделии

Твердотельные полупроводниковые оптоэлектронные трехфазные реле с контролем перехода напряжения фазы через «ноль». Предназначены для применения в устройствах автоматики в качестве мощного интерфейса.

ГАБАРИТНЫЙ ЧЕРТЕЖ И РЕКОМЕНДУЕМАЯ СХЕМА ВКЛЮЧЕНИЯ



D – реле
R1, R2, R3 – защитный варистор типов СН2 - 1; СН2 - 2 классификационным напряжением

Напряжение сети, В	Класс реле по напряжению	Классификационное напряжение варистора, В
220	8	430

Ф1, Ф2, Ф3 - фазы коммутируемого напряжения

Внимание! Подключение силовых проводов должно производиться через соединители, имеющие антикоррозионное покрытие, очищенные от посторонних наслоений. Крутящий момент (0,5±0,05) Н·м – для М3, (1,2±0,12) Н·м – для М4. После затягивания винтов рекомендуется закрепить соединение краской. Диаметр силовых проводов должен соответствовать рабочему току, обеспечивая отсутствие перегрева проводов. Перед установкой реле в эксплуатацию, необходимо произвести тепловой расчет работы реле для выбора теплоотвода. Методика расчета тепловых режимов реле размещена на сайте <http://WWW.proton-impuls.ru>. Крепление реле необходимо производить только на монтажные плоскости стандартных охлаждающих

Драгоценных металлов не содержится.

Дата выпуска (изготовления) _____

2 Свидетельство о приемке.

Изделие 5П36.30ТМА1-10-8-Д2 изготовлено в соответствии с действующей технической документацией и признано годным для эксплуатации.

Место для штампа ОТК

ЗАО «Протон-Импульс» 302040 Россия г.Орел, ул. Лескова, 19. www.proton-impuls.ru

Отдел маркетинга: тел/факс (4862) 41-01-90, 41-04-50, energia@proton-impuls.ru

Отдел технического контроля: тел (4862) 49-87-24.

ОСНОВНЫЕ ПАРАМЕТРЫ

Т_{окр} = 25 °С

Ток утечки на выходе I _{ут.вых.} , мА *			Выходное остаточное напряжение U _{ос.} , В *			Входной ток I _{вх.} , мА			Напряжение изоляции постоянного тока U _{из вх-вых} ; U _{из вх-рад} ; U _{из вых-рад}			Напряжение запрета U _з , В		Тепловое сопротивление переход-радиатор R _{т п-р} , °С/Вт *	
не более	вх., В	вых., В	не более	вх., В	вых., А	не менее	не более	вх., В	В	t, мин	I ут.из., мкА	не более	вх., В	не более	
± 3,0	0,8	± 800	1,5	5,0	10	30	60	3	3750	1	10	20	5	2	

* для каждого канала

РЕКОМЕНДУЕМЫЕ РЕЖИМЫ ЭКСПЛУАТАЦИИ

Коммутируемое напряжение ср. кв. знач. U _{ком.} , В *		Коммутируемый ток ср. кв. знач. I _{ком.} , А *		Входное напряжение в выключенном состоянии U _{вх. выкл.} , В	Входное напряжение во включенном состоянии U _{вх. вкл.} , В	Рабочий диапазон температур T, °С	
не менее	не более	не менее	не более			номинал	
~ 50	~ 240	0,1	5,0	0 – 0,4	5	- 40	85

* для каждого канала

ПРЕДЕЛЬНО - ДОПУСТИМЫЕ РЕЖИМЫ ЭКСПЛУАТАЦИИ

Максимальное пиковое напряжение U _{пик.} , В *	Коммутируемый ток ср. кв. знач. I _{ком.} , А *		Коммутируемое напряжение ср. кв. знач. U _{ком.} , В *		Ударный ток I _{уд.} , А		Входное напряжение в выключенном состоянии U _{вх. выкл.} , В		Входное напряжение во включенном состоянии U _{вх. вкл.} , В		Критическая скорость нарастания выходного		Температура перехода T _{п.} , °С		
	напряжения (du _{зс} /dt) _{кр.} , В / мкс	тока (di _{ос} /dt) _{кр.} , А / мкс	t	не менее	не более	не менее	не более	не менее	не более	не менее	не более				
не более	не менее	не более	не менее	не более	не более	не более	имп, мс	не менее	не более	не менее	не более	не более	не более	не менее	не более
± 800	0,06	10,0	~ 30	~ 440	70	10	- 3,5	0,8	3	30	500	20	- 40	125	

* для каждого канала

ОСНОВНЫЕ ПАРАМЕТРЫ

Т_{окр} = 25 °С

Ток утечки на выходе I _{ут.вых.} , мА *			Выходное остаточное напряжение U _{ос.} , В *			Входной ток I _{вх.} , мА			Напряжение изоляции постоянного тока U _{из вх-вых} ; U _{из вх-рад} ; U _{из вых-рад}			Напряжение запрета U _з , В		Тепловое сопротивление переход-радиатор R _{т п-р} , °С/Вт *	
не более	вх., В	вых., В	не более	вх., В	вых., А	не менее	не более	вх., В	В	t, мин	I ут.из., мкА	не более	вх., В	не более	
± 3,0	0,8	± 800	1,5	5,0	10	30	60	3	3750	1	10	20	5	2	

* для каждого канала

РЕКОМЕНДУЕМЫЕ РЕЖИМЫ ЭКСПЛУАТАЦИИ

Коммутируемое напряжение ср. кв. знач. U _{ком.} , В *		Коммутируемый ток ср. кв. знач. I _{ком.} , А *		Входное напряжение в выключенном состоянии U _{вх. выкл.} , В	Входное напряжение во включенном состоянии U _{вх. вкл.} , В	Рабочий диапазон температур T, °С	
не менее	не более	не менее	не более			номинал	
~ 50	~ 240	0,1	5,0	0 – 0,4	5	- 40	85

* для каждого канала

ПРЕДЕЛЬНО - ДОПУСТИМЫЕ РЕЖИМЫ ЭКСПЛУАТАЦИИ

Максимальное пиковое напряжение U _{пик.} , В *	Коммутируемый ток ср. кв. знач. I _{ком.} , А *		Коммутируемое напряжение ср. кв. знач. U _{ком.} , В *		Ударный ток I _{уд.} , А		Входное напряжение в выключенном состоянии U _{вх. выкл.} , В		Входное напряжение во включенном состоянии U _{вх. вкл.} , В		Критическая скорость нарастания выходного		Температура перехода T _{п.} , °С		
	напряжения (du _{зс} /dt) _{кр.} , В / мкс	тока (di _{ос} /dt) _{кр.} , А / мкс	t	не менее	не более	не менее	не более	не менее	не более	не менее	не более				
не более	не менее	не более	не менее	не более	не более	не более	имп, мс	не менее	не более	не менее	не более	не более	не более	не менее	не более
± 800	0,06	10,0	~ 30	~ 440	70	10	- 3,5	0,8	3	30	500	20	- 40	125	

* для каждого канала