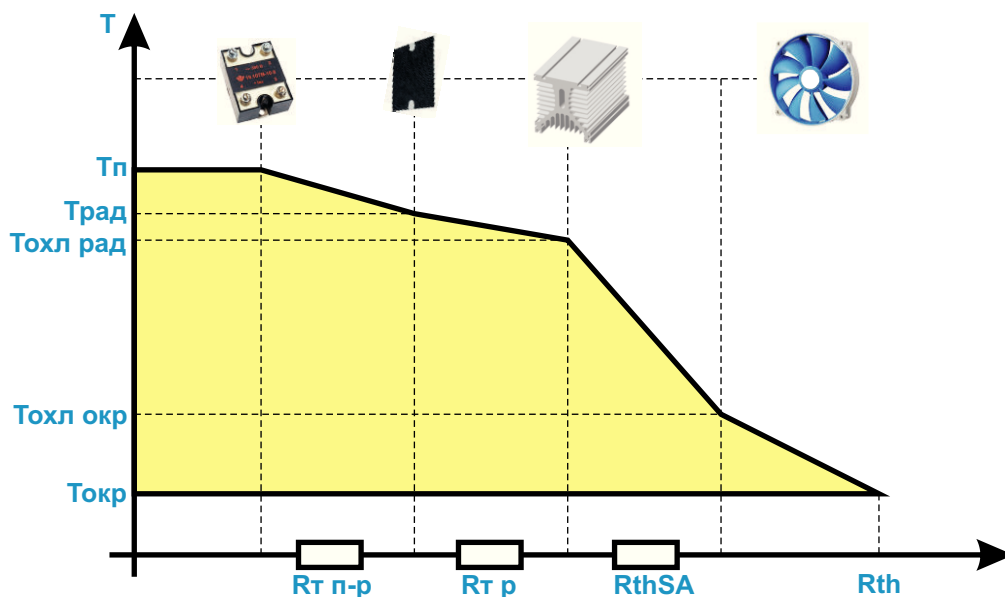


Общая тепловая модель твердотельного реле, размещенного на внешнем охладителе, представлена ниже:



Трад – температура на поверхности радиатора (основания) твердотельного реле;
 Тохл рад – температура на монтажной поверхности охладителя;
 Тохл окр – температура на поверхности охладителя, противоположной монтажной;

Для обеспечения надежной работы твердотельного реле необходимо:

1. Произвести расчет теплового сопротивления охладителя R_{thSA} по формуле:

$$R_{thSA} \leq \frac{(T_p - T_{окр})}{P} - \frac{R_{т п-р} + R_{т р}}{n}, \text{ где}$$

T_p – максимальная температура перехода (для симисторов (тиристоров) – 125 °С, для транзисторов – 150 °С);

$T_{окр}$ – максимальная рабочая температура окружающей среды;

P – выделяемая на каждом канале (фазе) твердотельного реле мощность;

$R_{т п-р}$ – тепловое сопротивление переход-радиатор (указывается в сопроводительной документации для каждого твердотельного реле);

$R_{т р}$ – тепловое сопротивление теплопроводящей пасты или термоподложки. Как правило, не превышает 0,05 °С/Вт;

n – количество каналов (фаз) твердотельного реле.

2. Выбрать тип стандартного охладителя из таблицы:

| Обозначение охладителя | Тепловое сопротивление охладителя R_{thSA} , °С/Вт при скорости охлаждающего воздуха | | | Количество реле для монтажа/тип корпуса |
|------------------------|--|-------|-------|---|
| | 0* м/с | 3 м/с | 6 м/с | |
| Охл 060 | 1,96 | - | - | 1 шт/ В (П) |
| Охл 1.3 | 1,65 | 0,6 | 0,45 | 1 шт/ В (П) |
| Охл 1.2 | 0,54 | 0,2 | 0,14 | 2 шт/ В (П) |
| Охл 1.1 | 0,54 | 0,2 | 0,14 | 1 шт/ Д |
| Охл 039-200 | 0,41 | - | 0,11 | 1 шт/ Д |
| Охл 039-300 | 0,32 | - | 0,08 | 1 шт/ Д |

* - значение 0 м/с предполагает свободную конвекцию воздуха при вертикально расположенных ребрах охладителя.

Габаритные размеры охладителей приведены настоящей методике.

Крепление твердотельного реле на монтажные плоскости охладителей необходимо производить с применением теплопроводящих паст или термоподложек.

При протекании электрического тока через полупроводниковый элемент, имеющий внутреннее электрическое сопротивление (или остаточное напряжение), выделяется тепловая энергия (мощность):

$$P = P_{стат.} + P_{дин.}, \text{ где}$$

$P_{стат.}$ – мощность, рассеиваемая на полупроводниковом элементе во включенном состоянии;

$P_{дин.}$ – мощность, рассеиваемая на полупроводниковом элементе во время переключения (изменения состояния). Поэтому при выборе охладителя также необходимо учитывать режим коммутации твердотельного реле.

Как правило, при коммутации свыше 5 А выделяемую тепловую мощность необходимо отводить от радиатора твердотельного реле с помощью внешнего охладителя.

Для твердотельных реле переменного тока статическая мощность $P_{стат.}$ определяется по формуле:

$$P_{стат.} = I_{ком.} \cdot U_{ост.}, \text{ где}$$

$I_{ком.}$ – коммутируемый ток (среднеквадратическое значение);

$U_{ост.}$ – выходное остаточное напряжение на симисторе (тиристоре) указывается в сопроводительной документации, измеренное при максимальном $I_{ком.}$

МЕТОДИКА ВЫБОРА ОХЛАДИТЕЛЯ ДЛЯ ТВЕРДОТЕЛЬНОГО РЕЛЕ

Для твердотельных реле постоянного тока статическая мощность $P_{\text{стат}}$ определяется по формуле:

$$P_{\text{стат}} = I_{\text{ком}} \cdot 2 \cdot R_{\text{откр.}}, \text{ где}$$

$I_{\text{ком}}$ – постоянный коммутируемый ток (среднеквадратическое значение);

$R_{\text{откр.}}$ – сопротивление транзистора в открытом состоянии.

Динамическая мощность для твердотельных реле $P_{\text{дин}}$ определяется по формуле:

$$P_{\text{дин}} = \frac{I_{\text{ком}} \cdot U_{\text{ком}}}{6} \cdot (t_{\text{вкл.}} + t_{\text{выкл.}}) \cdot f_{\text{ком}}, \text{ где}$$

$I_{\text{ком}}$ – коммутируемый ток (среднеквадратическое значение);

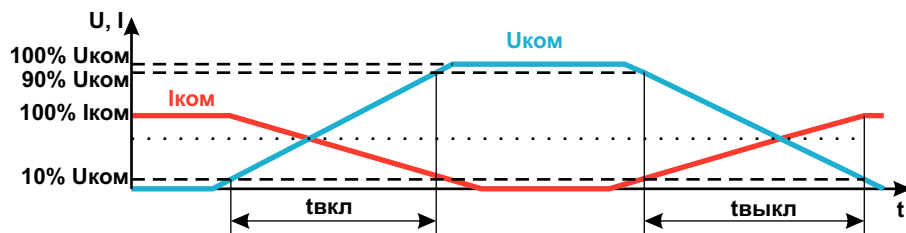
$U_{\text{ком}}$ – коммутируемое напряжение;

$t_{\text{вкл.}}$ – время включения реле в соответствии с рисунком (приведен ниже);

$t_{\text{выкл.}}$ – время выключения реле в соответствии с рисунком (приведен ниже);

$f_{\text{ком}}$ – частота коммутации твердотельного реле.

Зависимость тока и напряжения от времени в переходном (динамическом) процессе в твердотельном реле показана ниже:



Пример №1

Произвести подбор охладителя для однофазного твердотельного реле 5П19.10ТМА 1-40-8 ПЗ, применяемого для коммутации 28 А переменного тока с максимальной рабочей температурой окружающей среды 40 °С.

1. Произвести расчет теплового сопротивления охладителя R_{thSA} :

$$R_{\text{thSA}} \leq 1,479 = \frac{(125 - 40)}{28 \cdot 1,2} \cdot \frac{1 + 0,05}{1}, \text{ где}$$

$$T_{\text{н}} = 125 \text{ } ^\circ\text{C};$$

$$T_{\text{окр}} = 40 \text{ } ^\circ\text{C}$$

$$P = 28 \text{ A} \cdot 1,2 \text{ В}$$

$$R_{\text{т п-р}} = 1 \text{ } ^\circ\text{C/Вт};$$

$$n = 1.$$

2. Выбрать тип стандартного охладителя

Учитывая, что требуется охладитель со значением $R_{\text{thSA}} \leq 1,479$, выбираем охладитель Охл 1.3 со скоростью охлаждающего воздуха более 3 м/с. Монтаж твердотельного реле на охладитель производить с применением теплопроводящей пасты или термоподложки.

Пример №2

Произвести подбор охладителя для трехфазного твердотельного реле 5П36.30ТМАН 1-100-12 Д192к, применяемого для коммутации 70 А переменного тока с максимальной рабочей температурой окружающей среды 40 °С.

1. Произвести расчет теплового сопротивления охладителя R_{thSA} :

$$R_{\text{thSA}} \leq 0,895 = \frac{(125 - 40)}{70 \cdot 1,2} \cdot \frac{0,3 + 0,05}{3}, \text{ где}$$

$$T_{\text{н}} = 125 \text{ } ^\circ\text{C};$$

$$T_{\text{окр}} = 40 \text{ } ^\circ\text{C}$$

$$P = 70 \text{ A} \cdot 1,2 \text{ В}$$

$$R_{\text{т п-р}} = 0,3 \text{ } ^\circ\text{C/Вт};$$

$$n = 3.$$

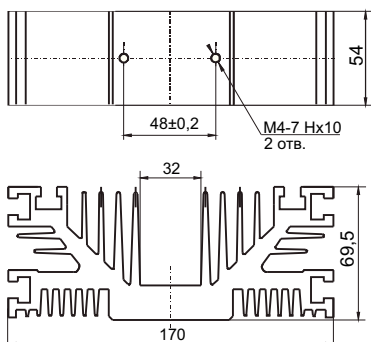


Рисунок 1. Охладитель Охл 1.3
(для крепления одного реле в корпусе П, В)

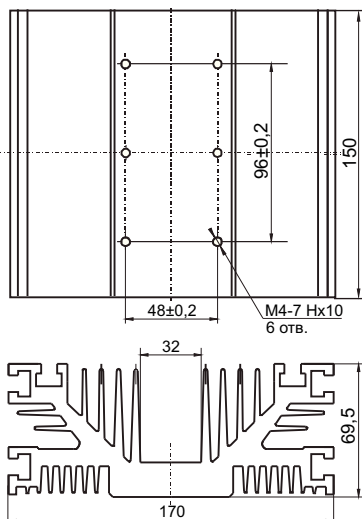


Рисунок 2. Охладитель Охл 1.2
(для крепления от одного до трех реле в корпусе П, В)

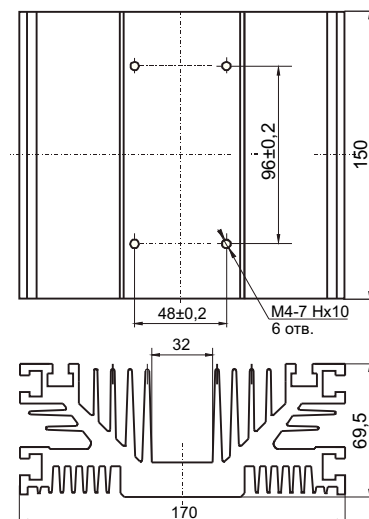


Рисунок 3. Охладитель Охл 1.1
(для крепления одного реле в корпусе Д)

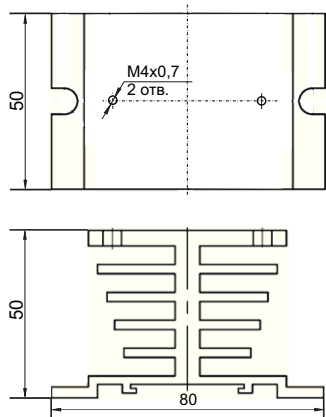


Рисунок 4. Охладитель Охл 060
(для крепления одного реле в корпусе П, В)

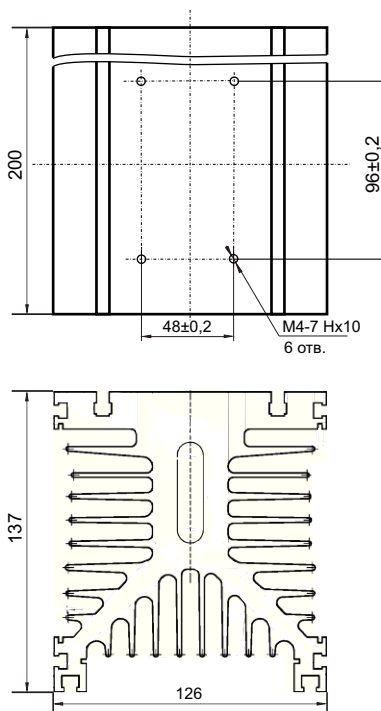


Рисунок 5. Охладитель Охл 039-200
(для крепления одного реле в корпусе Д)

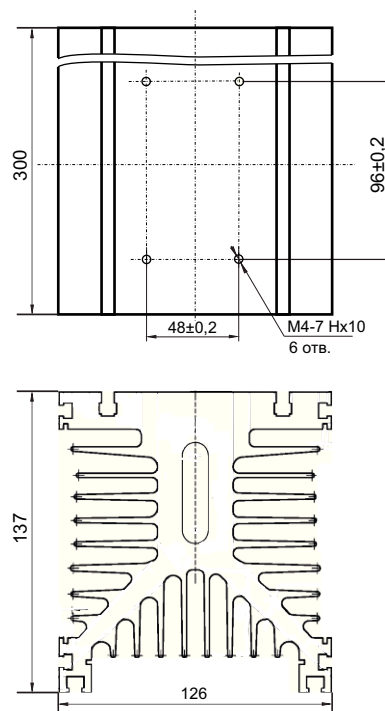


Рисунок 6. Охладитель Охл 039-300
(для крепления одного реле в корпусе Д)