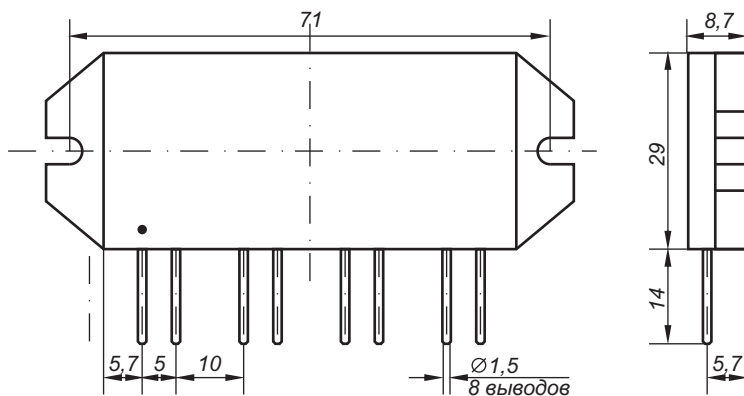
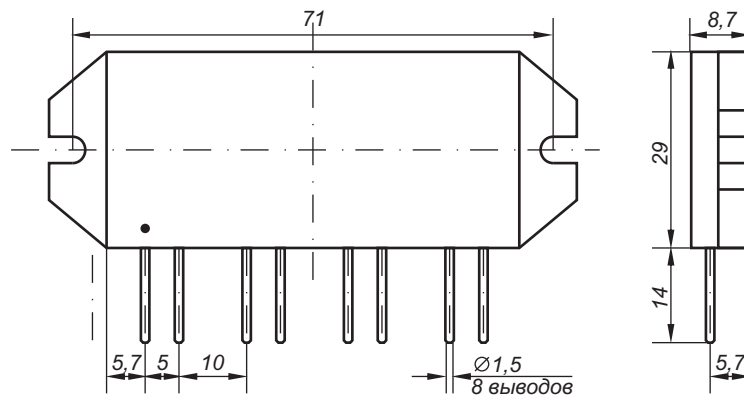


### МИКРОСБОРКИ серии «Оптика»



Трехканальный нормально разомкнутый ключ без контроля перехода фазы коммутируемого напряжения через «0» для коммутации «активно-индуктивной» нагрузки цепей переменного тока величиной до 25 А пиковым напряжением до 1200 В для применения в аппаратуре специального назначения.

### МИКРОСБОРКИ серии «Оптика»



Трехканальный нормально разомкнутый ключ с контролем перехода фазы коммутируемого напряжения через «0» для коммутации «активной» нагрузки цепей переменного тока величиной до 25 А пиковым напряжением до 1200 В с защитой от перегрева и статусным сигналом для применения в аппаратуре специального назначения.