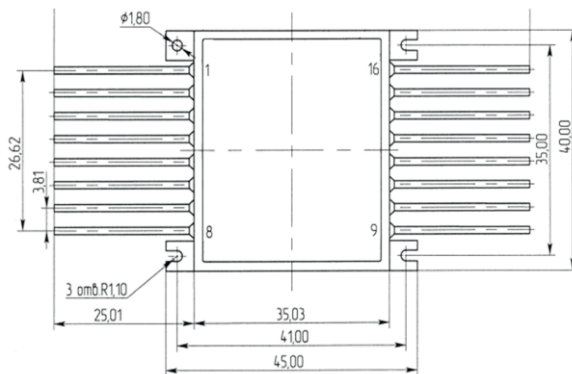


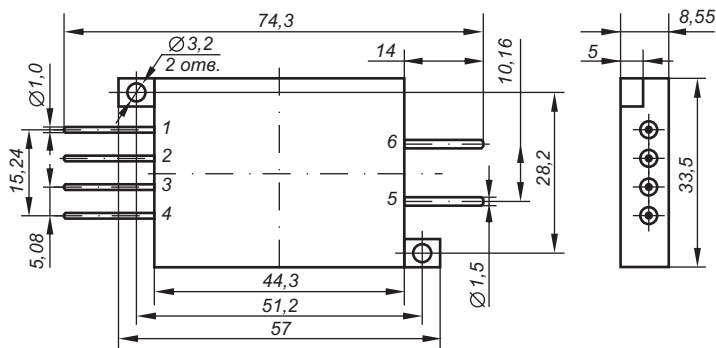
Предприятие готово в кратчайшие сроки разработать и освоить в производстве микросборки со следующими характеристиками:

### МИКРОСБОРКИ СЕРИИ 2626КВ



Четырехканальный полупроводниковый ключ (два нормально открытых канала и два нормально закрытых канала) для коммутации цепей постоянного тока величиной до 10 А напряжением до 100 В для применения в аппаратуре специального назначения с независимым управлением каждым каналом.

### МИКРОСБОРКИ СЕРИИ 2609КВ



Одноканальный нормально разомкнутый полупроводниковый ключ для коммутации цепей постоянного тока величиной до 20 А напряжением до 400 В для применения в аппаратуре специального назначения.