

ОКР «Оптика»

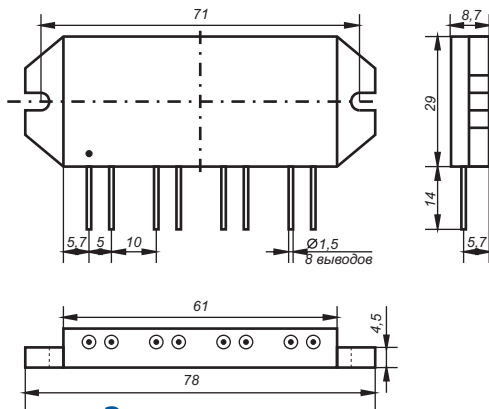
Срок завершения
ОКР «Оптика» - IV квартал 2019 года.

Микросборки изготовлены по гибридной технологии, с оптоэлектронной гальванической развязкой, схемой управления с контролем перехода фазы коммутируемого напряжения через "ноль" и выходным каскадом на тиристорах с RC - цепью ограничения напряжения при переходных процессах.

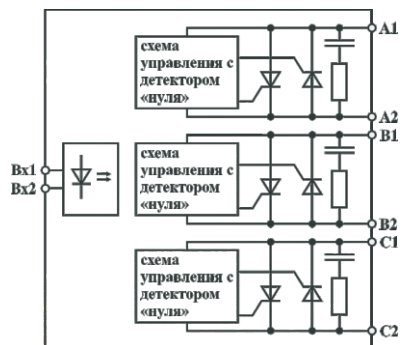
Назначение

Предназначены для использования в качестве трехканальных нормально разомкнутых полупроводниковых ключей для коммутации цепей переменного тока величиной до 25 А, напряжением до 280 В, в аппаратуре специального назначения вместо электромагнитных реле малой и средней мощности.

Габаритный чертёж



Структурная электрическая схема



Электрические параметры при приемке и поставке

Наименование параметра	Обозначение	Норма		Режим измерения
		не менее	не более	
Ток утечки на выходе, мА*	Иут. вых.	–	3,0	Uвх = 0,8 В, Uком = 250 В
Входной ток, мА	Ивх	30	60	Uвх = 4,0 - 30 В
Напряжение изоляции вход — выход, выводы — корпус, В	Uиз	1500	–	Ивх-вых ≤ 10 мкА, t = 5 с
Напряжение запрета включения цепи детектора нуля, В	Uзапр	–	40	Иком = 100 мА, Uвх = 5 В
Время включения, мс	tвкл	–	10,0	Ивх = 30 мА, Uком = 250 В,
Время выключения, мс	tвыкл	–	20,0	Иком = 10 А, fком = 50 Гц

Предельно допустимые и предельные электрические режимы эксплуатации

Наименование параметра	Обозначение	Предельно допустимый режим		Предельный режим		Примечание
		не менее	не более	не менее	не более	
Коммутируемое напряжение ср. кв. знач.*, В	Уком	~40	~420	~30	~850	
Коммутируемый ток ср. кв. знач.*, А	Иком	0,1	5	0,05	5,2	Без теплоотвода
		0,1	25	0,05	26	С теплоотводом
Входное напряжение в выключенном состоянии, В	Увх	–	1,5	–	1,6	
Входное напряжение во включенном состоянии, В	Увх	4,0	30	3,8	32	
Импульсный коммутируемый ток*, А	Иком .имп	–	90	–	100	при Тимп≤10 мс
Импульсный входной ток, мА	Ивх.имп.	–	–	–	150	при Тимп≤10 мс
Частота коммутируемой сети, Гц	f	40	440	–	–	
Критическая скорость нарастания выходного напряжения, dU/dt	В/мкс	–	100	–	500	
Максимально допустимая температура перехода, °С	Тпер.макс	–	–	–	150	
Рабочий температурный диапазон, °С	Траб	-60	125	–	–	

* - для каждого канала

Стойкость к внешним воздействиям

Внешние воздействующие факторы		Специальные факторы по ГОСТ РВ 20.39.414.2-98	
по ГОСТ РВ 20.39.414.1-97	Группа исполнения 6У	характеристики 7.И1, 7.И6, 7.И7	значение характеристик 2Ус
по ОСТ В 11 1009-2001	Группа исполнения III	характеристики 7.С1, 7.С4	значение характеристик 1Ус
		характеристики 7.К1, 7.К4	значение характеристик 2К