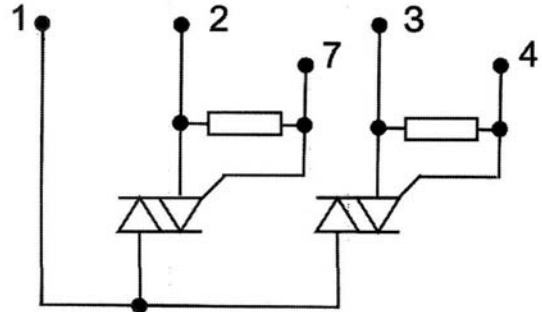
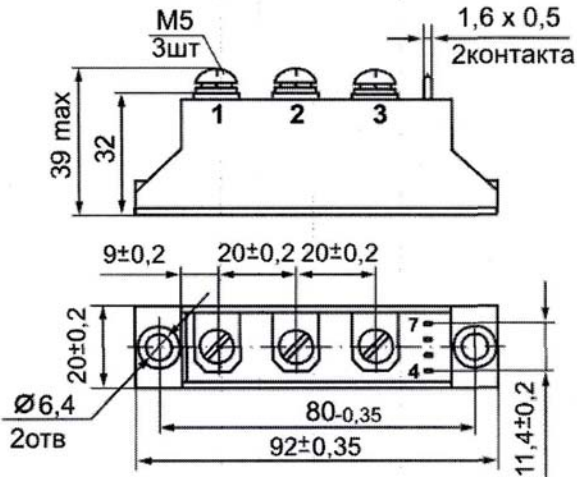


КОММУТАТОР ПЕРЕМЕННОГО ТОКА 6П.КПТ40-8-Е4

Предназначен для коммутации мощных нагрузок переменного тока.



Внимание! Подключение силовых проводов должно производиться через соединители, имеющие антикоррозионное покрытие, очищенные от посторонних наслоений. Крутящий момент ($2\pm 0,2$) Н·м – для М5.

После затягивания винтов рекомендуется закрепить соединение краской. Диаметр силовых проводов должен соответствовать рабочему току, обеспечивая отсутствие перегрева проводов. Перед установкой в эксплуатацию, необходимо произвести тепловой расчет работы коммутатора для выбора теплоотвода. Крепление коммутатора необходимо производить только на монтажные плоскости стандартных охладителей.

ТЕХНИЧЕСКИЕ ХАРАКТЕРИСТИКИ

ОСНОВНЫЕ ПАРАМЕТРЫ

$T_{окр} = 25^{\circ}C$

Напряжение в открытом состоянии, $U_{ос}$, В	Ток управления $I_{упр}$, мА	Напряжение управления $U_{упр}$, В	Напряжение изоляции постоянного тока $U_{из}$, В		Ток удержания $I_{уд}$, мА	Тепловое сопротивление переход-радиатор $R_{т-р}$, $^{\circ}C / Вт$ *
			$I_{ут.из.}$, мкА	t , мин		
не более	$I_{ос}$, А	не более	не более	не менее	не более	не более
1,5	40	250	5	4000	200	1,2

* - на кристалле

ПРЕДЕЛЬНО-ДОПУСТИМЫЕ РЕЖИМЫ ЭКСПЛУАТАЦИИ

Повторяющееся импульсное напряжение в закрытом состоянии, $U_{зс}$, п, В $T_{п}=25^{\circ}C$	Повторяющееся импульсное обратное напряжение, $U_{обр}$, п, В $T_{п}=25^{\circ}C$	Действующее значение тока в открытом состоянии $I_{ос}$, А *	Ударный неповторяющийся ток в открытом состоянии $I_{ос}$, удр, А	Температура перехода $T_{п}$, $^{\circ}C$	
				не менее	не более
не более	не более	не более	не более	не менее	не более
800	800	40	400	- 40	125

* - на симистор