

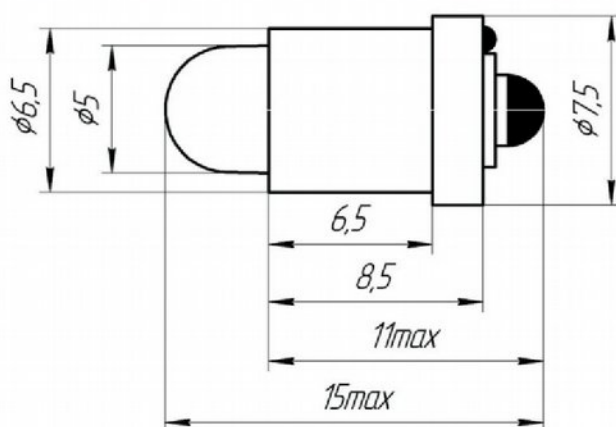
**Лампа полупроводниковая
ЛП - 03
ОКР «Альфа»**

Назначение

ЛП - 03 предназначены для работы в составе электрооборудования со световой индикацией наземной, авиационной и морской техники.

ЛП - 03 является функциональным аналогом лампы накаливания СМ28-1,5.

Габаритный чертеж и присоединительные размеры



Технические характеристики

Технические параметры	Значение
Номинальное напряжение питания, В, постоянного разнонаправленного или переменного тока частотой до 400 Гц	28
Сила света, мкд, не менее	50
Цвет свечения	Красный, зеленый, желтый, синий, белый
Материал корпуса	Цветной металл
Климатическое исполнение по ГОСТ 15150	«В»
Диапазон температур окружающего воздуха	От минус 60 °С до 85 °С
Масса, не более, г	15
Присоединительные размеры	Соответствуют цоколю S6s/10 по ГОСТ 17100

Категория качества – «ВП» по ГОСТ РВ 20.39.411.

(Продолжение на 24 стр.)

- 302040, Россия, Орел, Лескова, 19
- Факс/тел.: +7 (4862) 76-24-21, 41-04-08

Показатели надежности и гарантии

Стойкость к воздействию механических, климатических, биологических факторов и специальных сред со значениями характеристик, соответствующих группе унифицированного исполнения 4У по ГОСТ РВ 20.39.414.1.

Стойкость к воздействию специальных факторов с характеристиками 7.И и 7.С со значениями характеристик 7.И1, 7.И6, 7.И7, 7.С1, 7.С4, 7.С5, соответствующими группе исполнения 1Ус по ГОСТ РВ 20.39.414.2.

Стойкость к воздействию статического электричества с потенциалом не менее 2000 В.

Гамма-процентная наработка до отказа T_γ при $\gamma = 95\%$ в режимах и условиях эксплуатации, не менее 50 000 ч в пределах срока службы - Тсл 25 лет;

Гамма-процентный срок сохраняемости $T_{с\gamma}$ при $\gamma = 95\%$ при хранении в упаковке изготовителя в условиях отапливаемых хранилищ, хранилищ с кондиционированием воздуха по ГОСТ В 9.003 - не менее 25 лет.

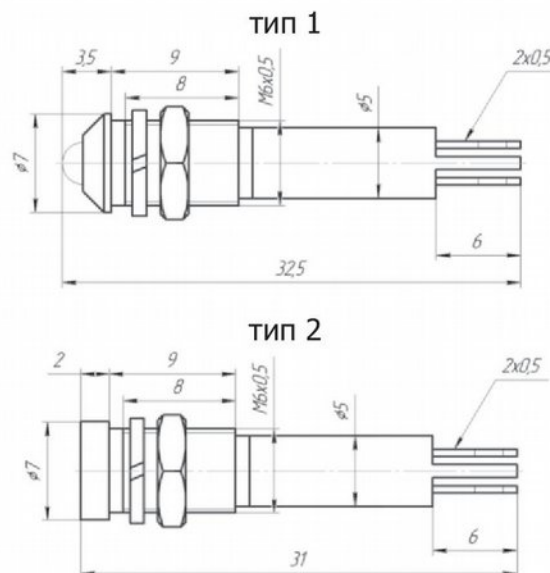
Дата завершения ОКР - IV квартал 2016 г.

Индикатор полупроводниковый ИП - 06 ОКР «Бета»

Назначение

Индикатор предназначен для индикации состояния электрических цепей в оборудовании специального назначения.

Габаритный чертеж и присоединительные размеры



(Продолжение на 25 стр.)

Технические характеристики

Технические параметры	Значение
Номинальное напряжение питания, В постоянного тока	2*; 12;28
Потребляемый ток, мА	5 ±0,5
Сила света, мкд, не менее	50
Цвет свечения	Красный, зеленый, желтый, синий, белый
Материал корпуса	Металл + пластик
Климатическое исполнение по ГОСТ 15150	«В»
Диапазон температур окружающего воздуха	От минус 60 °С до 85 °С
Масса, не более, г	20
Присоединительные размеры	Устанавливается в отверстие Ø6,2мм. Варианты корпуса: без отражателя (тип 1), с отражателем (тип 2). Возможные варианты исполнения выводов: - плоские лепестковые выводы; - гибкие выводы под пайку

* - исполнение без токоограничивающего резистора.

Категория качества – «ВП» по ГОСТ РВ 20.39.411.

Показатели надежности и гарантии

Стойкость к воздействию механических, климатических, биологических факторов и специальных сред со значениями характеристик, соответствующих группе унифицированного исполнения 4У по ГОСТ РВ 20.39.414.1.

Стойкость к воздействию специальных факторов с характеристиками 7.И и 7.С со значениями характеристик 7.И1, 7.И6, 7.И7, 7.С1, 7.С4, 7.С5, соответствующим группе исполнения 1Ус по ГОСТ РВ 20.39.414.2.

Стойкость к воздействию статического электричества с потенциалом не менее 2000 В.

Гамма-процентная наработка до отказа T_{γ} при $\gamma = 95\%$ в режимах и условиях эксплуатации, не менее 50 000 ч в пределах срока службы - Тсл 25 лет;

Гамма-процентный срок сохраняемости $T_{\sigma\gamma}$ при $\gamma = 95\%$ при хранении в упаковке изготовителя в условиях отапливаемых хранилищ, хранилищ с кондиционированием воздуха по ГОСТ В 9.003 - не менее 25 лет.

Дата завершения ОКР - IV квартал 2016 г.

Предприятие готово к сотрудничеству с потенциальными потребителями — уже на этапе разработки мы имеем возможность реализовать дополнительные требования и пожелания заказчиков в отношении технических параметров будущих изделий.

- 302040, Россия, Орел, Лескова, 19
- Факс/тел.: +7 (4862) 76-24-21, 41-04-08